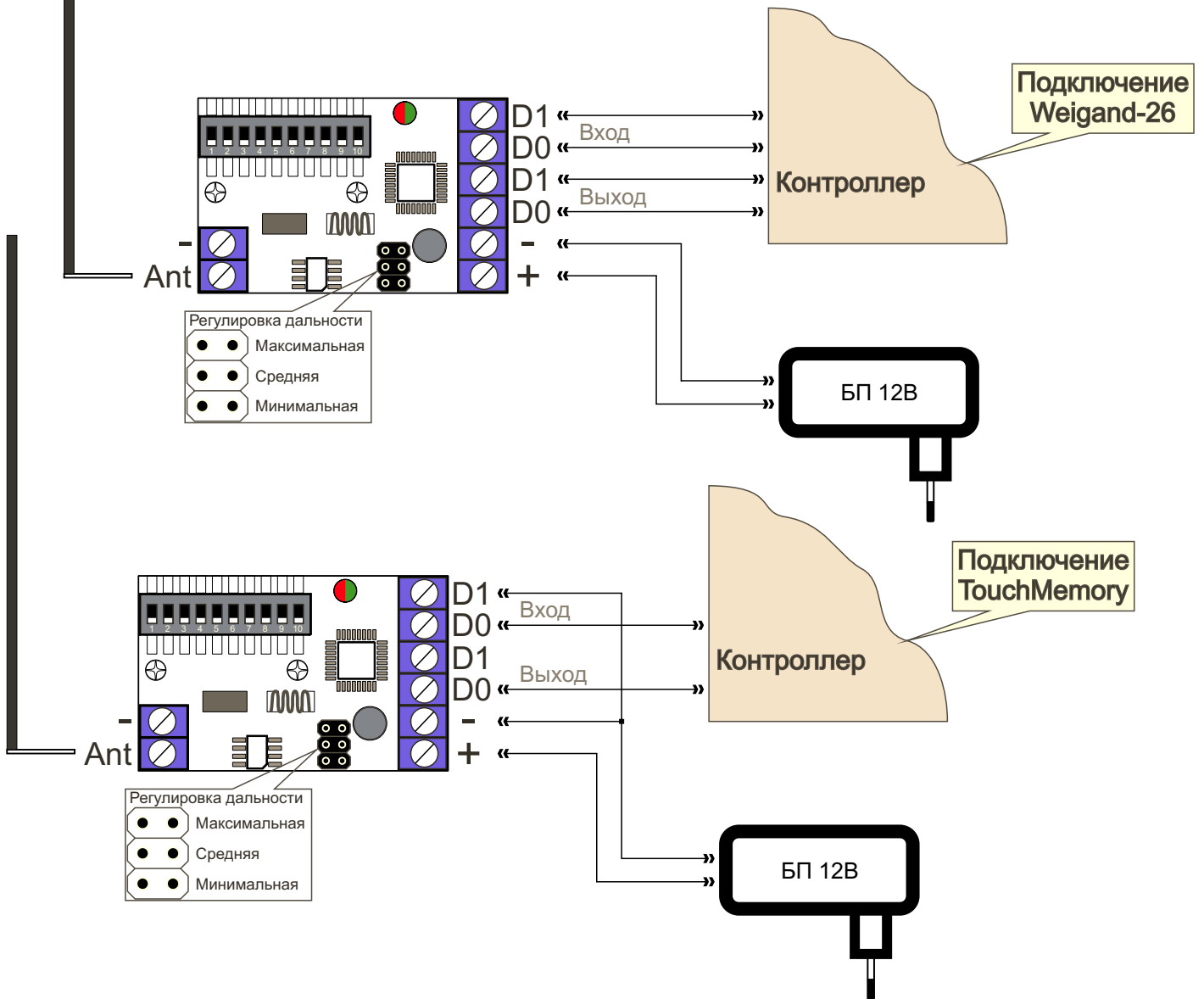


# Схема подключения радиоканального считывателя SCM-RadioKey.



**Таблица назначения переключателей.**

**Выбор кнопки на выходе.**

	1	on	off	on	off	on	off	on	off	on	off	on	off	on	off	on	off
	2	on	on	off	off	on	on	off	off	on	on	off	off	on	on	off	off
	3	on	on	on	on	off	off	off	off	on	on	on	on	off	off	off	off
	4	on	on	on	on	on	on	on	on	off	off	off	off	off	off	off	off
Кнопка	Любая	1	2	3	4	5	6	7	8	9	A	B	C	D	E	Любая	

5 показать кнопку, в положении **on** заменяет старшие 4 бита 24-битного кода на код кнопки.

6 в положении **off** работает с брелками на микросхеме HCS301, Starline, Teко. В положении **on** с брелками на микросхеме sm5162.

**Выбор кнопки на входе.**

	7	on	off	on	off	on	off	on	off	on	off	on	off	on	off	on	off
	8	on	on	off	off	on	on	off	off	on	on	off	off	on	on	off	off
	9	on	on	on	on	off	off	off	off	on	on	on	on	off	off	off	off
	10	on	on	on	on	on	on	on	on	off	off	off	off	off	off	off	off
Кнопка	Любая	1	2	3	4	5	6	7	8	9	A	B	C	D	E	Любая	